

GROVE

ABDECKUNG ZUSAMMENBAU 2,75 M
COVERING ASSEMBLY 2.75 M

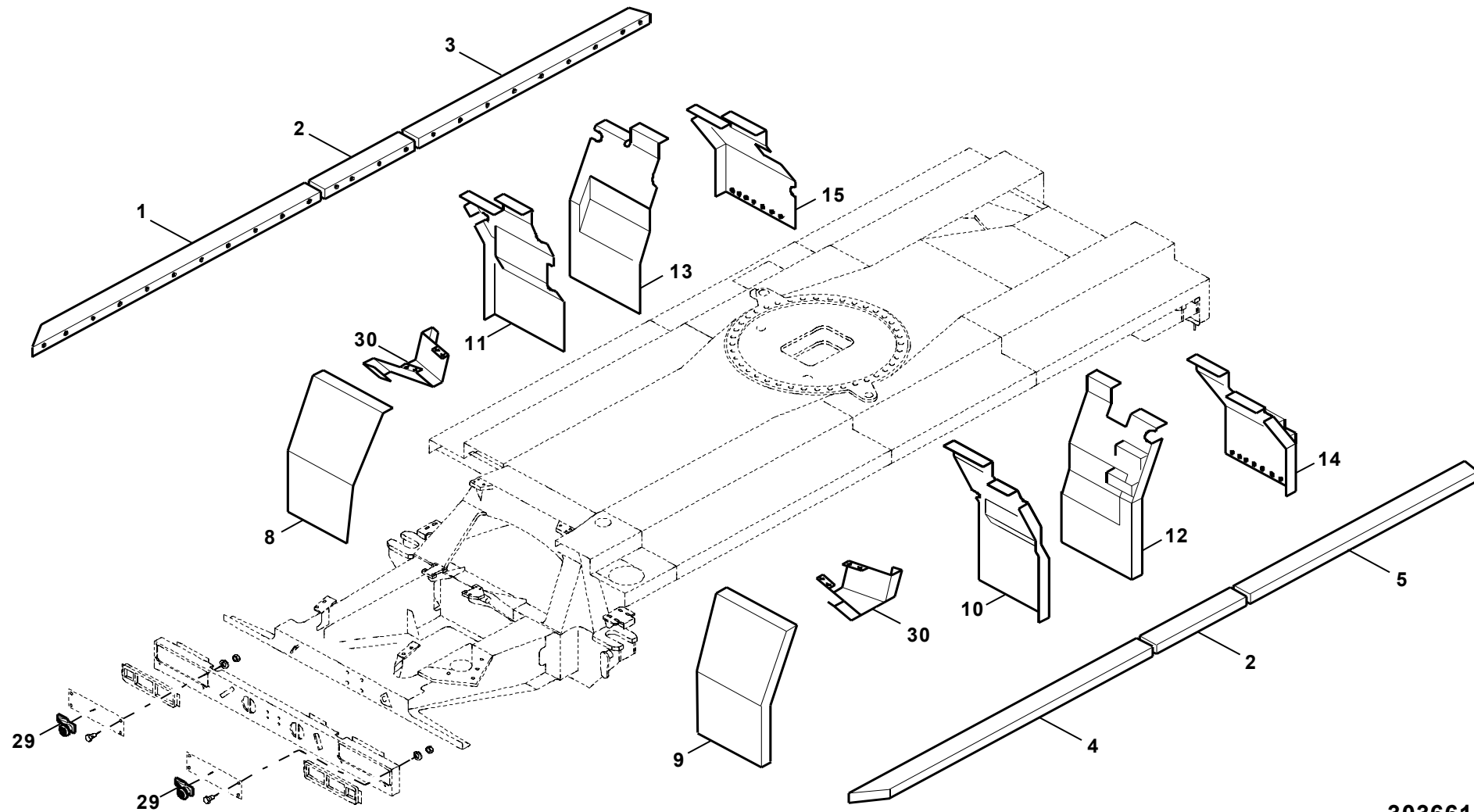
BILDТАFEL
PICTORIAL DISPLAY

GMK 3050
BE 511
G 034

02.00

3036618-ETL B

1/1



3036618-B-BL01
0200-3050